

## 流動床ごみ焼却炉への動特性シミュレータの適用

南部栄一郎\*、石坂 学\*

宮本裕一\*\*、林 正人\*\*、宮崎英隆\*\*、小谷野 薫\*\*

\*川崎重工業(株) 環境装置事業部 制御システム部  
神戸市中央区東川崎町1丁目1番3号(神戸クリスタルタワー)

\*\*川崎重工業(株) 電子・制御技術開発センター 開発部  
明石市川崎町1-1(明石工場)

### 概要

近年のごみ焼却炉は、複雑化、公害規制値の強化に伴い動特性解析の重要性は増加している。筆者らは、動特性解析やニューラルネットワークを活用して流動床ごみ焼却炉の燃焼改善やパラメータの推定を実施してきた。これらのシステム技術の展開を図るうえで、対象プラントのモデリング技術とシミュレーション実行環境の整備は必須である。

本発表では、対象プラントのモデリング技術を容易にし、

①ライトサイジング化、オープン化を意識し汎用ツールでの構成

②実プラントと同様のマンマシンインタフェース環境

などの特長を備えた動特性シミュレータについて、流動床ごみ焼却炉に適用した例を紹介する。

### キーワード

ごみ焼却炉、シミュレータ

## 1. はじめに

流動床ごみ焼却炉をはじめ、熱プラントは多入力多出力系を構成しており、燃焼制御を精度よく行うためには動特性解析による対象の特性把握が有効である。

筆者らは、流動床ごみ焼却炉の動特性解析を基に燃焼制御改善やパラメータ推定を実施してきた<sup>1),2)</sup>。

本報では、対象プラントのモデリング技術を容易にし、燃焼制御系の設計環境を整備するために、動特性シミュレータを開発し、流動床ごみ焼却炉に適用したので報告する。

## 2. シミュレータの特長

### 2-1 シミュレータの構成

最近の計装制御システムのライトサイジング化、オープン化の要求の高まりとともに、パソコンによるプロセス監視・制御装置が普及しつつある。この根底には近年のパソコン関連技術の進歩、信頼性の向上が挙げられ、シミュレータにおいても同様なシステムが構築可能となった。本シミュレータはFig.1の構成とし、汎用ツール上に構築した解析モデル開発機能、オペレータインタフェース機能をパソコン1台で実現したコンパクトなシステムである。

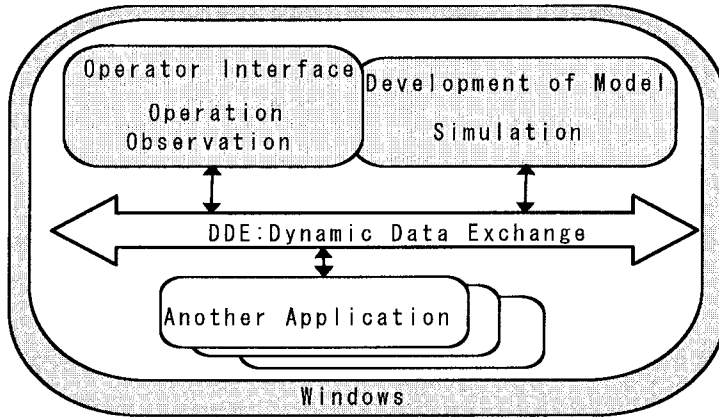


Fig.1 Construction of Simulator

2-2 解析モデル開発機能

熱プラントのシミュレーションにおいて、最も高度な技術を要するところは対象プラントを表現・記述するモデリング作業である。解析モデル開発機能では、解析モデル群をモジュール化、階層化することにより、対象プラントの解析モデルをモジュールの組み合わせで作成できる。このため解析モデルの再利用が容易、かつモデル構造を視覚的に理解することができ、効率よくモデル開発が行える。

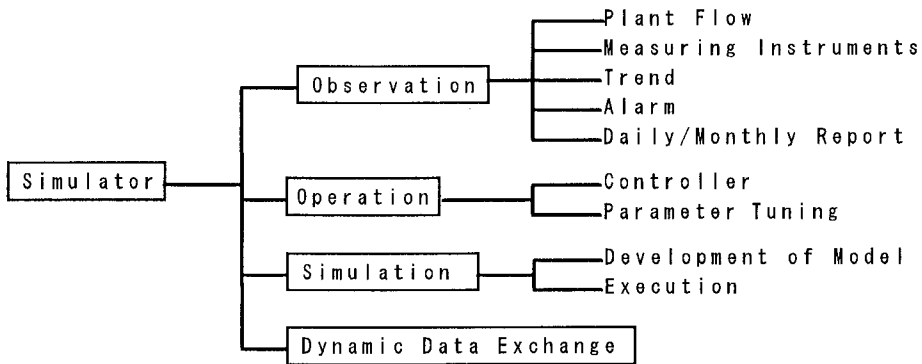


Fig.2 Function of Simulator

2-3 オペレータインタフェース

シミュレータは、模擬されたプラントのより多くの情報が簡単、かつ理解しやすい形で表現されることが望まれる。熱プラントの場合、CRTオペレーションによる統合計装・制御システムの一般化とともに、オペレータは情報の多くをオペレータコンソールから得る。本シミュレータのオペレータインタフェースは、Fig.2に示すような計装・制御システムと同様の監視・操作画面をGUIを用いて表示し、わかり易くかつ高度の模擬機能を持たせ監視・操作性を向上させた。

### 3. 流動床ごみ焼却炉への適用

#### 3-1 解析モデル

Fig.3は流動床ごみ焼却炉の概略図であり、解析モデルは

- a. 流動床燃焼部
- b. フリーボード燃焼部
- c. 廃熱ボイラ
- d. PIDコントローラ等

のモジュール群で構成される。これらのモジュールの入出力をグラフィカルに接続したブロック線図によりプラント全体の解析モデルを構築する(Fig.4)。このように、各モジュールの入出力結線がインタラクティブに、かつ容易に行えることにより、各モジュールの必要パラメータ、入出力等のインタフェースを整備することを重要視し、解析モデルの有効活用を可能としている。

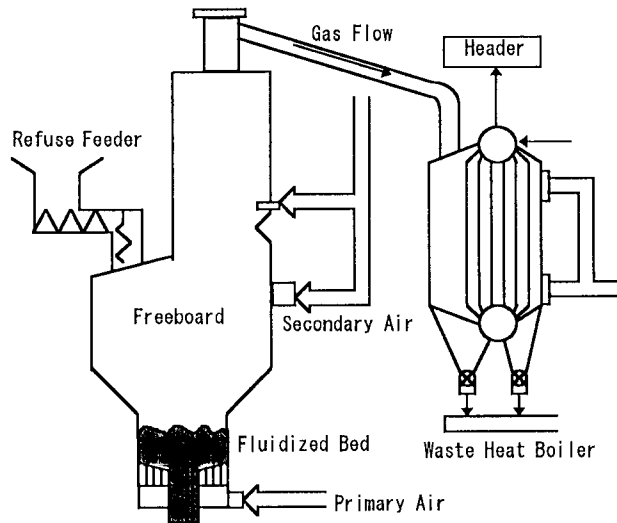


Fig. 3 Fluidized Bed Incinerator Flow

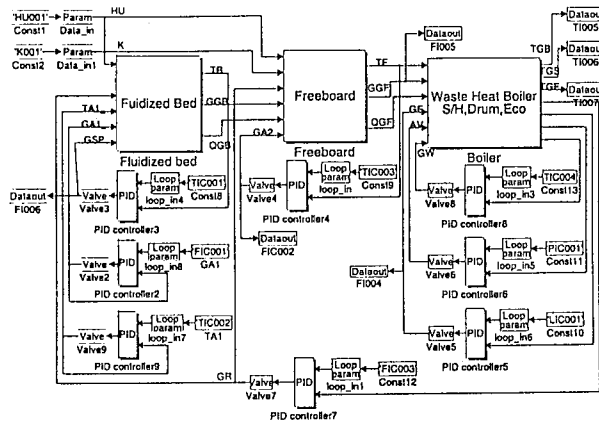


Fig. 4 Dynamic Characteristic Model

### 3-2 監視・操作画面

監視・操作画面の一例としてパラメータ設定画面、および流動床部コントローラ画面をFig.5に示す。解析モデル中の独立変数として扱うべきパラメータは、パラメータ設定画面上より設定が可能である。

### 3-3 帳表機能、他

模擬したプラントの運転状況をレポートするための帳表機能やイベントレコーダ機能もあり、また音声ガイダンス等による警報を出力するなど実プラントと同様のオペレータインタフェース機能を有している。また、電話回線を通じてモデルの変更、データ転送を行うことにより遠隔地での運用が可能である。

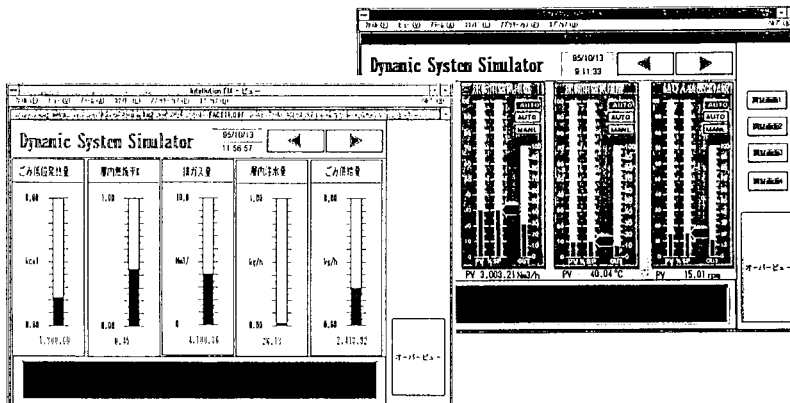


Fig.5 Operation and Monitoring View

## 4. おわりに

流動床ごみ焼却炉を対象として、動特性シミュレータを開発した。

本シミュレータはGUIを用いた高い模擬機能から制御系設計の他、プラントユーザの運転知識の習得を目的としたCAI(Computer-Aided Instruction)としての活用も可能としている。

今後、ストーカ式ごみ焼却炉をはじめ各種熱プラントのシミュレータへの適用を図り、プラント本体や、制御システム的设计、開発に活用する方針である。

### 【参考文献】

- 1) 宮本、黒崎、藤山、南部：流動床ごみ焼却炉の動特性解析と燃焼制御、計測自動制御学会論文集、Vol.32, No.2, pp215-223(1996)
- 2) 宮本、林、宮崎、藤山、南部、豊嶋：流動床ごみ焼却炉の動特性解析とパラメータ推定、第32回計測自動制御学会学術講演会予稿集、pp881-882(1993)